

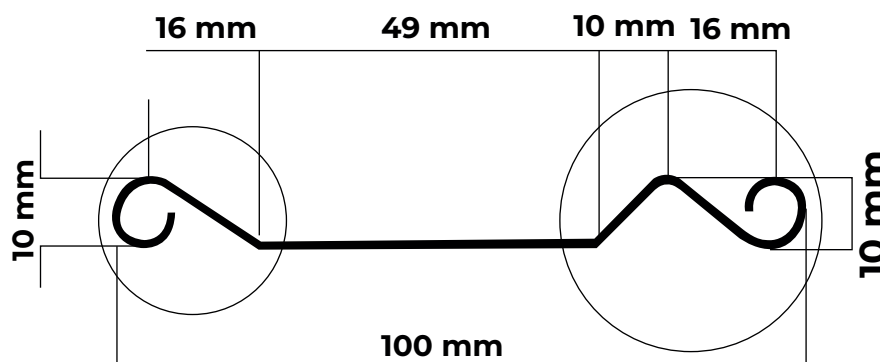
El fleje para cortinas enrollables, proporciona seguridad y protección a puertas de acceso en usos comerciales, institucionales e industriales. Fabricados en acero galvanizado o acero Cold rolled en espesores de 0.55 mm (cal.24) y 0.70 mm (cal.22) en longitud de 6 m o longitudes requeridas de obra.



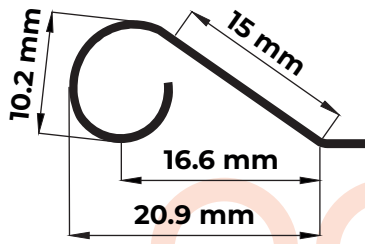
## Uso

- Fleje liso, rayado o grabado sugerido para uso exterior principalmente brindando protección.
- Fleje microperforado para uso interior, en centros comerciales, brindando protección, ventilación y transparencia para la exhibición de sus productos.

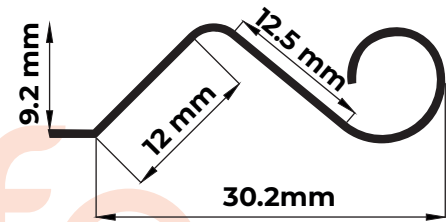
## FLEJE CORTINA 100mm



**Detalle A:  
Ensamble macho**



**Detalle B:  
Ensamble hembra**

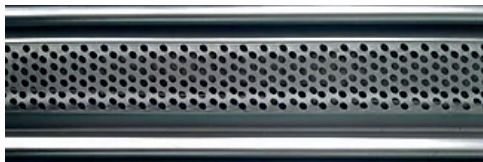


**Diseños disponibles**

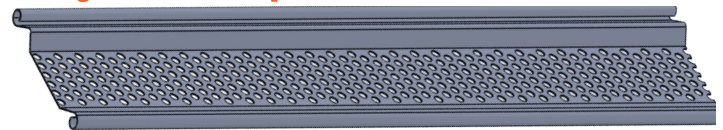
acerfo®  
aceros formados



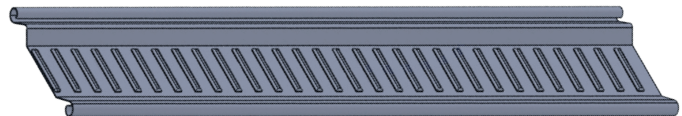
**Fleje liso**



**Fleje microperforado**



**Fleje rayado**



**Fleje rombo**

